

# Anlegetemperaturfühler - Rohranlegefühler ALTF 1

## Surface temperature probes - tube surface probes ALTF 1

### Anwendung:

Anlegeteufühler sind elektrische Berührungsthermometer, die der Messung von Oberflächentemperaturen fester Körper dienen und mindestens eine sogenannte Anlegeteufäche oder Kontaktfläche haben, die mit der zu messenden Oberfläche in Berührung gebracht wird. Der ALTF 1 ist ein Rohranlegewiderstandsthermometer mit Spannband und axialem Fühlerrohr zur Temperaturerfassung an Leitungen, Rohren (z. B. Kalt- und Warmwasser) oder an Heizungssträngen zur Heizungsregelung.

### Technische Daten:

Messbereich: -30°C ... +180°C  
 ( $T_{max} \text{ NTC} = 150^\circ\text{C}$ ,  $T_{max} \text{ LM 235Z} = 125^\circ\text{C}$ )

Sensoren: siehe Seite 3 (optional auch mit zwei Sensoren)

Schaltungsart: 2-Leiteranschluss  
 (optional auch 3- oder 4-Leiteranschluss)

Messstrom: ca. 1 mA

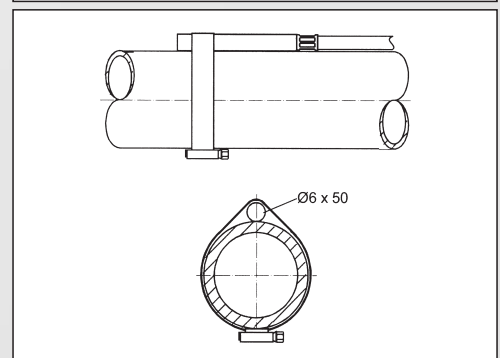
Prozessanschluss: mittels Rohrschelle oder Kabelbinder

Spannbandabmessungen:  $\varnothing d = 13 \text{ mm} - 92 \text{ mm}$  (1/4" - 3")

Anschlusskabel: PVC, Silikon; 1,5 m; abisoliert

Isolationswiderstand:  $\geq 100 \text{ M}\Omega$  bei 20°C (500 VDC)

Schutzart: IP 54



### Application:

Surface probes are electrical contact thermometers made for measuring of surface temperatures of solid bodies. They have at least one so-called lay-on surface or contact area which is encountered with the surface which is to be measured. The ALTF 1 is a tube surface resistance thermometer with fastener and axial sensor tube for temperature survey at conductions, tubes (e.g. cold and hot water) or at heating traces for heating control.

### Technical data:

measuring range: -30°C ... +180°C  
 ( $T_{max} \text{ NTC} = 150^\circ\text{C}$ ,  $T_{max} \text{ LM 235Z} = 125^\circ\text{C}$ )

sensors: see page 3 (optional also with two sensors)

circuit type: 2-wire connection  
 (optional also with 3- or 4-wire connection)

measuring current: approx. 1 mA

process connection: by pipe clip or cable clip

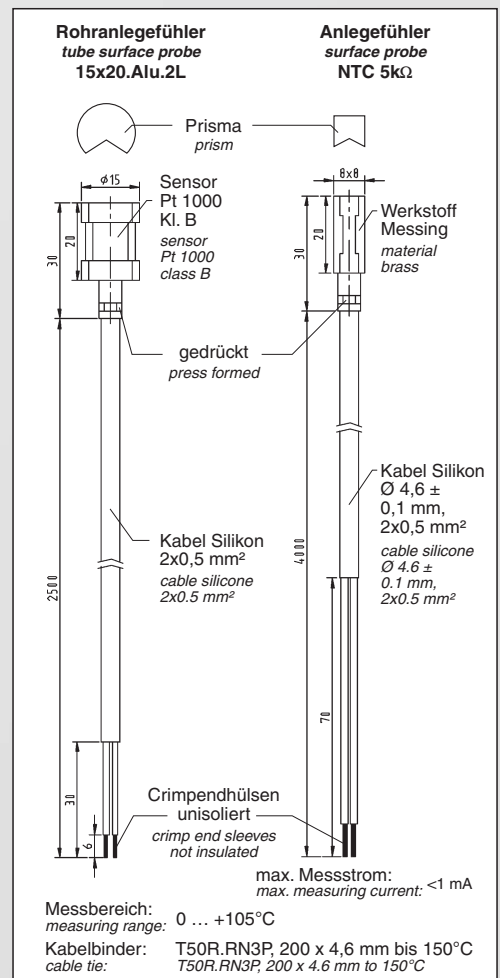
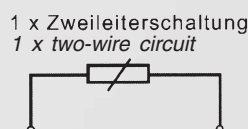
tensioning belt dimensions:  $\varnothing \text{ diameter} = 13 \text{ mm} - 92 \text{ mm}$  (1/4" - 3")

connection cable: PVC, silicone; 1.5 m; bared

isolation resistance:  $\geq 100 \text{ M}\Omega$  at 20°C (500 VDC)

protection class: IP 54

Schaltbild  
 circuit diagram



# Anlegetemperaturfühler - Rohranlegetemperaturfühler ALTF 1.5

## Surface temperature probes - tube surface probes ALTF 1.5

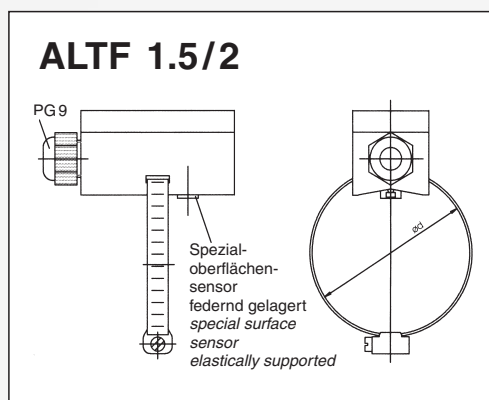


### Anwendung:

Anlegethermometer sind elektrische Berührungsthermometer, die der Messung von Oberflächentemperaturen fester Körper dienen und mindestens eine sogenannte Anlegetemperaturfläche oder Kontaktfläche haben, die mit der zu messenden Oberfläche in Berührung gebracht wird. Der Sensor ist federnd gelagert. Der Fühler dient zur Temperaturerfassung an Leitungen, Rohren (z. B. Kalt- und Warmwasser) oder an Heizungssträngen zur Heizungsregelung.

### Technische Daten:

Messbereich:	-30°C ... +110°C
Sensoren:	siehe Seite 3
Schaltungsart:	2-Leiteranschluss
Messstrom:	ca. 1 mA
Prozessanschluss:	Endlosspannband mit Schloss
Spannband-abmessungen:	Ø d = 13 mm – 92 mm (1/4" – 3"), 300 mm
Anschlusskopf:	kastenförmig, aus Kunststoff, Farbe weiß,
Isolationswiderstand:	≥ 100 MΩ bei 20°C (500 VDC)



Maßzeichnung  
dimensioned drawing

### Application:

Surface probes are electrical contact thermometers made for measuring of surface temperatures of solid bodies and have at least one so-called lay-on surface or contact area which is encountered with the surface which is to be measured. The sensor is elastically supported. The sensor is made for temperature measurement at conductions, tubes (e.g. cold or hot water) or at heating traces for heating control.

### Technical data:

measuring range:	-30°C ... +110°C
sensors:	see page 3
circuit type:	2-wire connection
measuring current:	approx. 1 mA
process connection:	infinite tensioning belt with lock
tensioning belt	
dimensions:	diameter = 13 mm – 92 mm (1/4" – 3"), 300 mm
connection head:	box-shaped, consisting of plastics, colour white,
insulation resistance:	≥ 100 MΩ at 20°C (500 VDC)

Schaltbild  
circuit diagram

1 x Zweileiterschaltung  
1 x two-wire circuit

