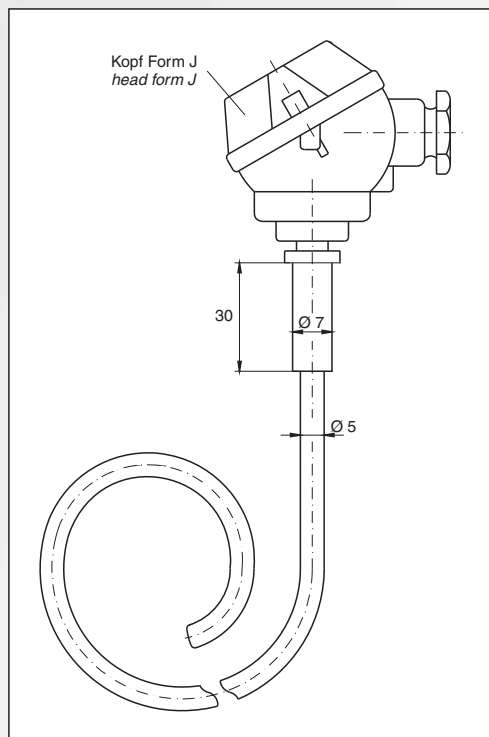


Mittelwerttemperaturfühler

Average value temperature probes



Einsatzgebiete:

Der Mittelwertfühler hat auf der gesamten Länge eine Messwicklung, um die durchschnittliche Temperatur in großen Räumen oder Kanälen zu erfassen. Er ist sehr flexibel und besonders geeignet für Luftkanäle oder Ähnliches.

Aufbau:

- Trägerseele mit außengewickelter Messwicklung, mit Isolierschlauch überzogen, \varnothing 2,5 mm + 0,2 mm, Biegeradius \sim 10 mm;
- Cu-Schutzrohr 4 x 0,5 mm blank oder mit Schrumpfschlauch überzogen (Außen \varnothing 5 mm), Biegeradius \sim 50 mm;
- Auf Wunsch auch ohne Anschlusskopf oder ohne Cu-Schutzrohr und mit festvergossenen Anschlussdrähten lieferbar.

Technische Daten:

Schutzart:	IP 54 nach DIN 40050
Einsatz-Temperaturbereich:	bei Pt: -40°C ... $+140^{\circ}\text{C}$ oder ... $+350^{\circ}\text{C}$ bei Ni: -40°C ... $+140^{\circ}\text{C}$ oder ... $+250^{\circ}\text{C}$
Temperatursensoren:	1 x Pt 100, Pt 500, Pt 1000 Klasse B DIN EN 60751 1 x Ni 100, Ni 500, Ni 1000 DIN 43760
Schaltungsart:	2-Leiterschaltung 3-Leiterschaltung 4-Leiterschaltung
Anschlusskopf:	nach Wunsch
Schutzrohrwerkstoff:	Cu-Rohr blank oder mit Schrumpfschlauch (nur bis $+140^{\circ}\text{C}$) überzogen
Länge L:	nach Auftrag (bis 20 m)

Andere Ausführungen auf Anfrage

Application fields:

The average value probe has a measuring winding over the whole length in order to collect the average temperature in large rooms or channels. It is very flexible and so particularly suitable for air ducts.

Construction:

- carrier core with externally wound measuring winding, coated with insulating hose, \varnothing 2.5 mm + 0.2 mm, bend radius \sim 10 mm
- Cu protective tube 4 x 0.5 mm bare or coated with shrunk-on hose (outside diameter 5 mm), bend radius \sim 50 mm
- at request also deliverable without connection head or without a Cu protective tube and with hard sealed connection wires

Technical data:

protection class:	IP 54 acc. to DIN 40050
operating temperature range:	for Pt from -40°C ... $+140^{\circ}\text{C}$ or ... $+350^{\circ}\text{C}$ for Ni from -40°C ... $+140^{\circ}\text{C}$ or ... $+250^{\circ}\text{C}$
temperature sensors:	1 x Pt 100, Pt 500, Pt 1000 class B DIN EN 60751 1 x Ni 100, Ni 500, Ni 1000 DIN 43760
circuit type:	2-wire circuit 3-wire circuit 4-wire circuit
connection head:	at request
protective tube material:	Cu tube bare or coated with shrunk-on hose (only up to $+140^{\circ}\text{C}$)
length L:	acc. to order (up to 20 m)

other versions by inquiry