

# Mittelwerttemperaturfühler MWTF

## Average value temperature sensors MWTF

### Technische Daten:

Messbereich:	-30°C ... +80°C
Sensor:	siehe Seite 3
Schaltungsart:	2-Leiteranschluss
Messstrom:	ca. 1 mA (Drahtmesswiderstand)
Werkstoff:	Kunststoff (optional Cu)
Schutzrohrabmessungen:	Ø d = 4 mm, Nennlängen NL = 3 m oder 6 m, (optional bis 20 m)
Anschlusskopf:	Kunststoffgehäuse, Farbe weiß mit Knickschutzfeder
Verlegung:	minimaler Biegeradius von 50 mm, keine unzulässigen Schwingungsbelastungen
Fühler:	auf der gesamten Länge aktiv
Schutzart:	IP 65 nach DIN 40050

**Zubehör:** DBZ-05 Montageklammern (6 Stück)  
MF Montageflansch

	Sensor	Aktive Länge / active length
MWTF Pt 1000	Pt 1000	0.4 m
MWTF Pt 1000	Pt 1000	3.0 m
MWTF Pt 1000	Pt 1000	6.0 m
MWTF Ni 1000	Ni 1000	0.4 m
MWTF Ni 1000	Ni 1000	3.0 m
MWTF Ni 1000	Ni 1000	6.0 m

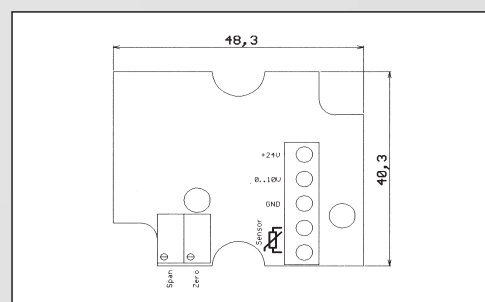
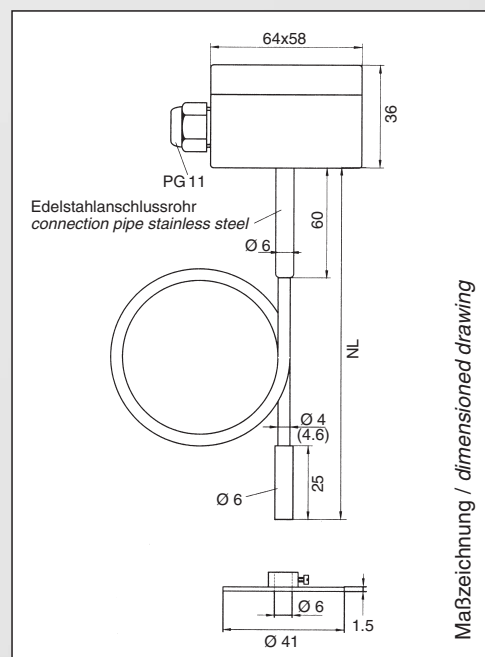
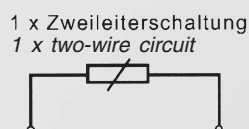
andere Längen auf Kundenwunsch / other lengths by request

### Technical data:

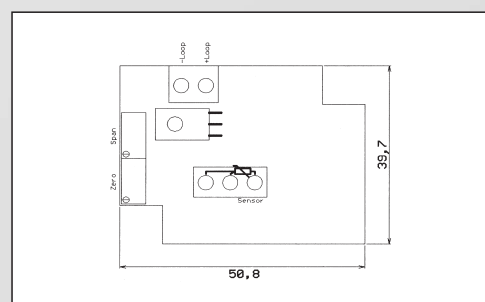
measuring range:	-30°C ... +80°C
sensor:	see page 3
circuit type:	2-wire connection
measuring current:	approx. 1 mA (wire sensor resistor)
material:	plastics (optional copper)
protective tube dimensions:	diameter = 4 mm, nominal length = 3 m or 6 m (optional up to 20 m)
connection head:	plastic housing, colour white with bending protection spring
laying:	minimum bend radius of 50 mm, no impermissible vibration loads
sensor:	active on the total length
protection class:	IP 65 acc. to DIN 40050

**Accessories:** DBZ-05 mounting clamps (6 pieces)  
MF mounting flange

Schaltbild  
circuit diagram



Ausgang: 0 ... 10 V  
output: 0 ... 10 V



Ausgang: 4 ... 20 mA  
output: 4 ... 20 mA