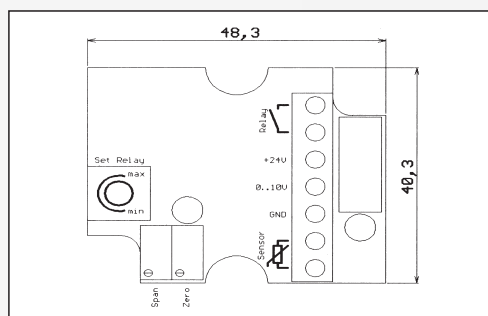
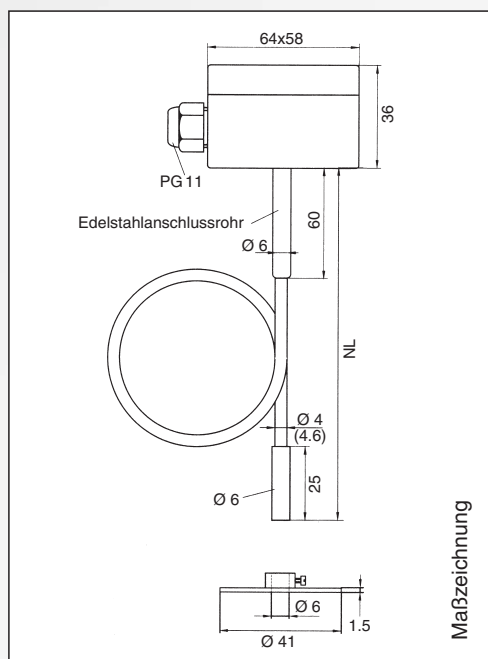
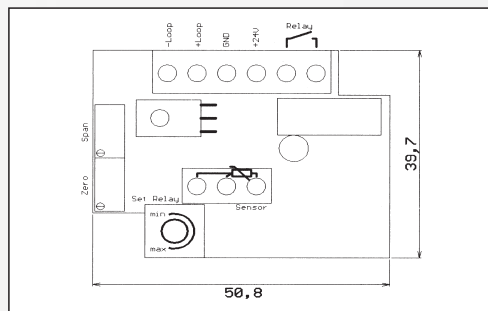


Mittelwerttemperaturfühler mit stetigem und schaltendem Ausgang MWTFS

Average value temperature probes with continuous and switching output MWTFS



Ausgang: 0 ... 10 V + 1 x Schließer



Ausgang: 4 ... 20 mA + 1 x Schließer

Anwendung:

Fühler, stetig mit Grenzwertkontakt, dient zur Erfassung der Temperatur in gasförmigen Medien, z. B. in Lüftungs- und Klimakanälen über den gesamten Querschnitt oder auf einer definierten Länge, meanderförmig verlegt.

Technische Daten:

Messbereich:	0°C ... +50°C (optional andere MB)
Spannungsversorgung:	24 VDC
Ausgang:	1 x 0 ... 10 V oder 4 ... 20 mA 1 x Schließer (werkseitige Einstellung des Schalt- punktes bei +5°C, geschlossen bei T > 5°C, geöffnet bei T < 5°C), Abschaltpunkt ist einstellbar
Sensor:	PT 100
Genauigkeitsklasse:	Klasse B
Werkstoff:	Kunststoff (optional Cu)
Fühlerabmessungen:	Ø d = 4 mm, Nennlängen NL = 3 m oder 6 m, Nennlängen optional bis max. 20 m
Aktive Länge:	auf der gesamten Fühlerlänge aktiv
Anschlusskopf:	Kunststoffgehäuse, Farbe weiß
Isolationswiderstand:	≥ 100 MΩ bei 20°C (500 VDC)
Verlegung:	minimalen Biegeradius von 50 mm und unzulässige Schwingungsbelastungen beachten
Schutzart:	IP 65 nach DIN 40050

Typ/WGI	Ausgang	Fühlerlänge
RFS 1-I	1 x 4 ... 20 mA, 1 x Schließer	3 m
RFS 1-U	1 x 0 ... 10 V, 1 x Schließer	3 m
RFS 2-I	1 x 4 ... 20 mA, 1 x Schließer	6 m
RFS 2-U	1 x 0 ... 10 V, 1 x Schließer	6 m

inkl. Montageklammern DBZ-05 (6 Stück)